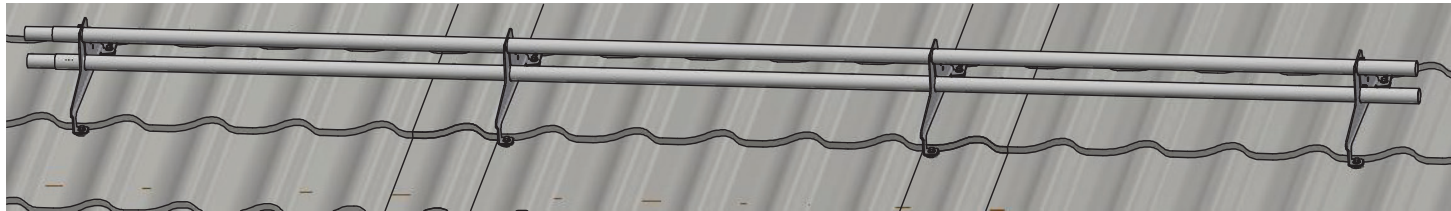


SNIEGO UŽTVAROS

MONTAVIMO, NAUDOJIMO IR PRIEŽIŪROS INSTRUKCIJA

ADAMANTE, MONTERREY, FRIGGE



MONTAVIMAS

Sniego užtvaras reikia montuoti kuo arčiau karnizo, kad sniego apkrovos būtų perduodamos pastato laikančiosioms konstrukcijoms.

Po sniego užtvary tvirtinimo atramomis (2) padėkite tarpines (1).

Atramos turi būti tvirtinamos prie medinės gegnių-grebėstų konstrukcijos sraigtais (4), kaip nurodyta žemiau:

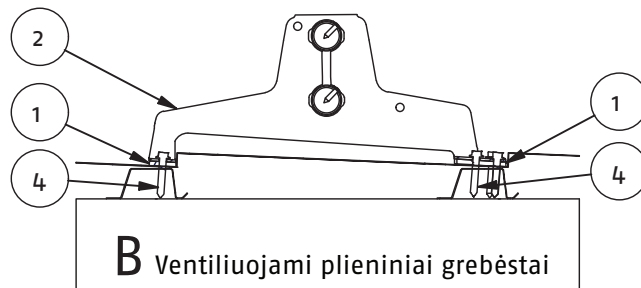
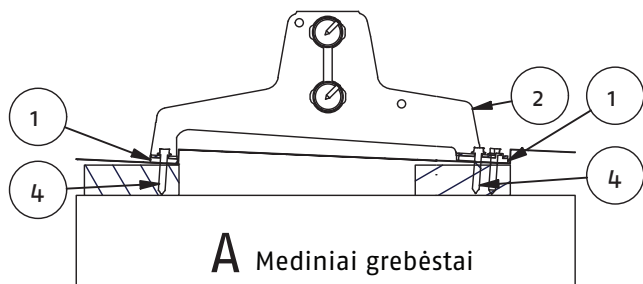
- Minimalūs medinio grebėsto matmenys yra 32x100 mm. Vienos atramos tvirtinimui būtina naudoti tris sraigtus (A ir C pav.).
- Ruukki ventiliuojami grebėstai: vidinės atramos tvirtinimui būtina naudoti tris sraigtus (A ir C pav.), o kraštinėms – po keturis sraigtus (B ir D pav.).

Įstatykite užtvaros vamzdžius (3) į atramų angas ir pritvirtinkite juos savisriegiais šalia kraštinių atramų (E pav.), kad neišimautų.

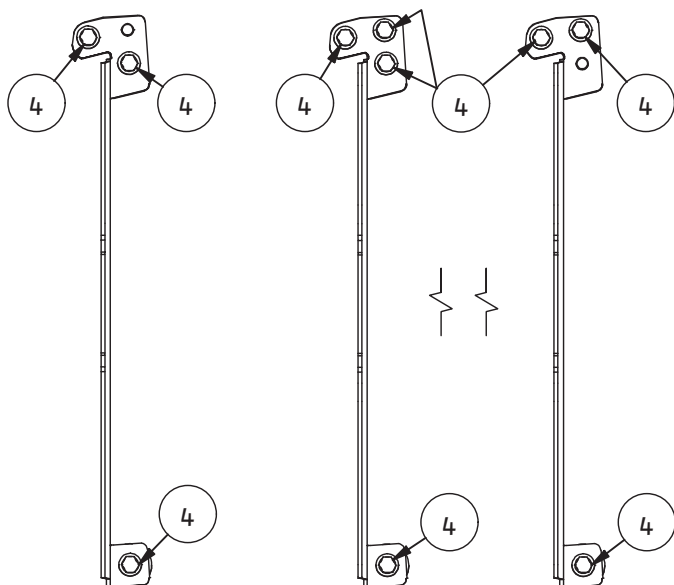
Jungiant sniego užtvary vamzdžius, siauresnį vamzdžio galą įstatykite į platesnį kito vamzdžio galą. Sujungimą galite sutvirtinti sraigtu (F pav.).

Kraštinių sniego užtvary vamzdžių kraštai už atramos gali išsikišti ne daugiau kaip 200 mm. (C pav.).

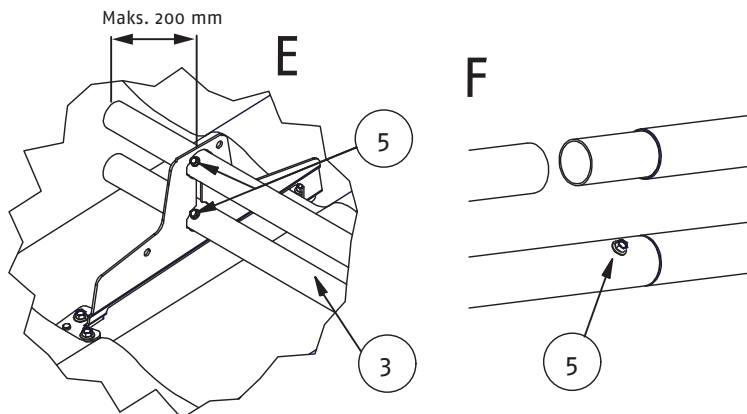
Astumas tarp artimiausių vamzdžių negali viršyti 1000 mm.



C Mediniai grebėstai D Ventiliuojami plieniniai grebėstai



Kraštinė atrama Vidinė atrama



Dalis	Aprašymas
1	Tarpinių kompleksas čerpiniams profiliams
2	Atrama, skirta Ruukki Finnera dangai
3	Sniego užtvaros vamzdis diam. 32 mm
4	Sraigtas 7x40 arba 7x50 mm
5	Savisriegis sraigtas pvz. 4,8x25 mm

PRIEŽIŪRA

Ruukki gaminiai yra saugūs ir ilgai eksploatuojami. Bendrovė tai garantuoja nuolat vykdydama kokybės kontrolę ir tobulindama produktus, tačiau su sąlyga, kad gaminiai yra montuojami vadovaujantis gamintojo instrukcijomis. Kad būtų užtikrintas gaminių patikimumas ir saugumas, turto savininkas privalo atlikti kasmetinę patikrą ir priežiūrą bei stebėti, kad nebūtų viršijamos nurodytos sniego apkrovos vertės.

Metinis saugos elementų priežiūros kontrolinis sąrašas:

- Patikrinkite sujungimo vietas ir prijungiamų detalių priveržimą. Patikrinkite pagalbines detales (tvirtinimo elementus).
- Užtikrinkite, kad būtų valomas perteklinis sniegas ir taip išvengta apkrovos konstrukcijoms ir tvirtinimo vietoms (jei reikia, žiemą sniegas turi būti šalinamas ir kelis kartus).
- Valykite nuo užtvaryų sniegą ir ledą.
- Patikrinkite gaminių dažų ir cinko dangą; jei reikia, pašalinkite defektus.
- Kuo greičiau pakeiskite arba sutaisykite pažeistas ar defektų turinčias dalis.

NAUDOJIMAS

DIDŽIAUSIAS STOGO ŠLAITO ILGIS

Toliau pateikiamas orientacinis didžiausias stogo šlaito ilgis (m) virš sniego užtvaros ant lygios plokštumos. Nurodytą didžiausią ilgį ant šiurkščių plokštumų, pvz., bituminių stogų, galima padidinti 1,3–1,5 karto. Nurodytos sniego apkrovos vertės yra faktinė sniego apkrova stogui.

Stogo nuolydžio kampo (°) ir sniego santykis (nuolydžio santykis su horizontaliu stogo plokštumos pločiu)	Didžiausias šlaito ilgis virš sniego užtvary					
Būdingoji sniego apkrovos stogui vertė: 1,8 kN/m²						
Tarpas tarp sniego užtvaros tvirtinimo elementų	0,5 m	0,6 m	0,75 m	0,9 m	1,0 m	1,2 m
Stogo nuolydžio kampo ir sniego santykis						
< 15°, (1:3,7)	21,4	17,9	14,3	12,0	10,7	9,0
15...22°, 1:3,7... 1:2,5	11,4	9,5	7,6	6,3	5,7	4,8
22...27°, 1:2,5... 1:2	8,4	7,0	5,6	4,7	4,2	3,5
27...37°, 1:2... 1:1,3	7,4	6,2	4,9	4,1	3,7	3,1
37...45°, 1:1,3... 1:1	9,0	7,5	5,9	5,0	4,5	3,7
Būdingoji sniego apkrovos stogui vertė: 2,0 kN/m²						
Tarpas tarp sniego užtvaros tvirtinimo elementų	0,5 m	0,6 m	0,75 m	0,9 m	1,0 m	1,2 m
Stogo nuolydžio kampo ir sniego santykis						
< 15°, (1:3,7)	19,1	16,1	12,9	10,8	9,6	8,1
15...22°, 1:3,7... 1:2,5	10,2	8,6	6,9	5,7	5,1	4,3
22...27°, 1:2,5... 1:2	7,6	6,3	5,1	4,2	3,8	3,2
27...37°, 1:2... 1:1,3	6,7	5,6	4,4	3,7	3,3	2,8
37...45°, 1:1,3... 1:1	8,2	6,8	5,3	4,5	4,1	3,3
Būdingoji sniego apkrovos stogui vertė: 2,6 kN/m²						
Tarpas tarp sniego užtvaros tvirtinimo elementų	0,5 m	0,6 m	0,75 m	0,9 m	1,0 m	1,2 m
Stogo nuolydžio kampo ir sniego santykis						
< 15°, (1:3,7)	15,0	12,5	9,9	8,3	7,5	6,2
15...22°, 1:3,7... 1:2,5	8,0	6,6	5,3	4,4	4,0	3,3
22...27°, 1:2,5... 1:2	5,8	4,8	3,9	3,3	2,9	2,4
27...37°, 1:2... 1:1,3	5,2	4,3	3,4	2,8	2,6	2,1
37...45°, 1:1,3... 1:1	6,2	5,2	4,1	3,5	3,1	2,6

NUOTRAUKOJE PATEIKIAMAS SNIEGO UŽTVAROS PAVYZDYS PAGAL LENTELĘ.

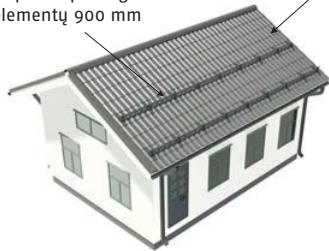
Didžiausias šlaito ilgis virš sniego užtvary 4,7 m
Stogo kampas 25°
Sniego apkrova 1,8 kN/m²

Tarpas tarp sniego užtvaros tvirtinimo elementų 900 mm



Didžiausias šlaito ilgis virš sniego užtvary 3,3 m
Stogo kampas 25°
Sniego apkrova 2,6 kN/m²

Tarpas tarp sniego užtvaros tvirtinimo elementų 900 mm



Ruukki sniego užtvaros gali atlaikyti mažiausiai 5 kN/m apkrovą stogo nuolydžio kryptimi.

• Kontaktai

Centrinis biuras

Pramonės g. 16, Vaidotai,
14149 Vilniaus raj.

tel. (5) 232 23 15, faks. (5) 232 23 18

ruukki.lietuva@ruukki.com

Kauno skyrius

Partizanų g. 63M, 50300 Kaunas

tel. (37) 32 74 07, faks. (37) 73 16 71

kaunas@ruukki.com

Klaipėdos skyrius

Svajonės g. 38, 94101 Klaipėda

tel. (46) 49 25 49, faks. (46) 49 25 48

klaipeda@ruukki.com

Panevėžio skyrius

S.Kerbedžio g. 7A, 35104 Panevėžys

tel. (45) 46 30 47, faks. (45) 46 26 01

panevezys@ruukki.com

Šiaulių skyrius

Metalistų g. 8E, 78136 Šiauliai

tel. (41) 52 00 80, faks. (41) 52 08 02

šiauliai@ruukki.com

Ruukki Products AS

www.ruukki.lt

www.ruukkistogas.lt